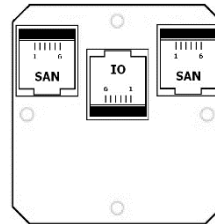


Installatie-instructie

Versie: 1.0
Release datum: 7 mei 2021
Product: TZ4086/01
Omschrijving: CQ-Oproep unit met entree
Afbeeldingen:



Voorzijde



Achterzijde

SAN-Aansluiting

Volg onderstaand aansluitschema om de CQ-Oproep unit met entree aan te sluiten op de datapoort van de OCC | Gateway of op een SAN-bus.

1. Knip de groene en wit-groene draad van de UTP-kabel weg.
2. Monteer de UTP-kabel af met een RJ12 stekker.
3. Volg onderstaand aansluitschema om de UTP-kabel aan te sluiten op één van de twee SAN-ingangen aan de achterzijde van de CQ-Oproep unit met entree. Er zit geen verschil tussen bijna SAN aansluitingen omdat deze intern met elkaar verbonden zijn.

	Draadkleur (ITP)	SAN
1	Bruin	Audio -
2	Wit-Bruin	Audio +
3	Blauw	Ground
4	Wit-Blauw	+24V
5	Oranje	Sign -
6	Wit-Oranje	Sign +

Let op: De unit heeft standaard SAN-adres 17 (11 hex). SAN-adressen op één bus moeten uniek zijn. Daarom mogen ongeprogrammeerde units niet geïnstalleerd worden.

IO-Aansluiting

Volg onderstaand aansluitschema om gebruik te maken van de IO-aansluiting aan de achterzijde van de CQ-Oproep unit met entree.

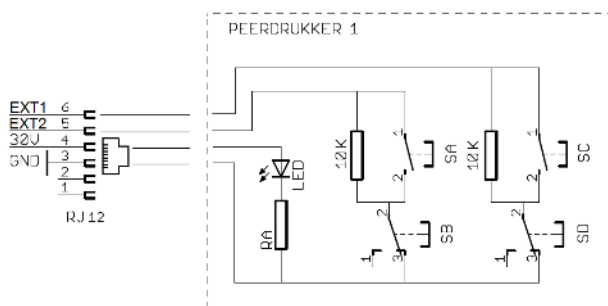
1. Knip de groene en wit-groene draad van de UTP-kabel weg.
2. Monteer de UTP-kabel af met een RJ12 stekker.

3. Volg onderstaand aansluitschema om de UTP-kabel aan te sluiten op de IO-ingang aan de achterzijde van de CQ-Oproep unit met entree.

Draadkleur (ITP)	IO
1 Bruin	Ingang 2
2 Wit-Bruin	Ingang 1
3 Blauw	Ground
4 Wit-Blauw	+24V
5 Oranje	Uitgang 2
6 Wit-Oranje	Uitgang 1

Peerdrukker aansluiting (voorzijde)

Aan de voorzijde van de unit bevindt zich een RJ12-aansluiting voor een peerdrukker. Een peerdrukker kan op verschillende manieren aangesloten worden, afhankelijk van het type peerdrukker. Hieronder vindt u een voorbeeld.



Voorbeeld aansluiting op frontentree (RJ12 peerdrukker)

Meer handleidingen, installatie-instructies en product sheets zijn te vinden op www.eurocom-group.eu/productsupport.